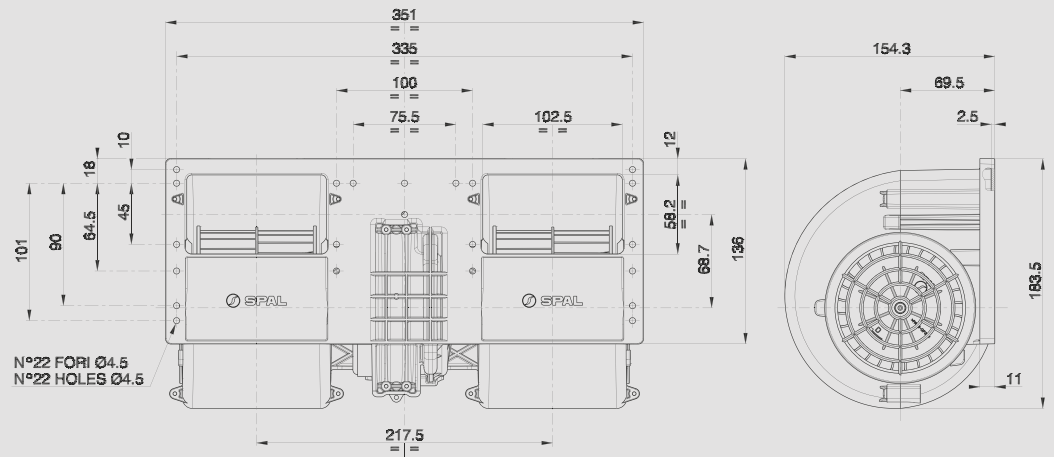




24V

DOUBLE BLOWERS
ELETTOVENTILATORI DOPPI



012

Suggested mounting torque: 3 +1/- 0 Nm with screw M4
Weight 2,8 Kg. approx.

Coppia di serraggio consigliata: 3 +1/- 0 Nm con vite M4
Peso 2,8 Kg. circa



PRODUCT FEATURES
CARATTERISTICHE PRODOTTO

Long life <i>Lunga durata</i>	✓
Low noise <i>Bassa rumorosità</i>	✓
Waterproof motor, IP68 <i>Motore chiuso, IP68</i>	✓
3 or 4 speed resistor <i>Resistenza a 3 o 4 velocità</i>	✓
VLL version* <i>Versione VLL*</i>	✓

PERFORMANCE CHART
SCHEDA PRESTAZIONI

Static pressure <i>Pressione statica</i> mm H ₂ O	Airflow <i>Portata</i> m ³ /h	Current input <i>Corrente assorbita</i> A	Airflow <i>Portata</i> CFM	Static pressure <i>Pressione statica</i> in H ₂ O
70	689	14	406	2,8
75	654	14,4	386	3,0
80	521	12,3	307	3,1
85	444	12,1	262	3,3
90	314	10,6	185	3,5
95	246	10	145	3,7
100	0	9,5	0	3,9

Test voltage 26 V d.c. - *Tensione di prova 26 V c.c.*

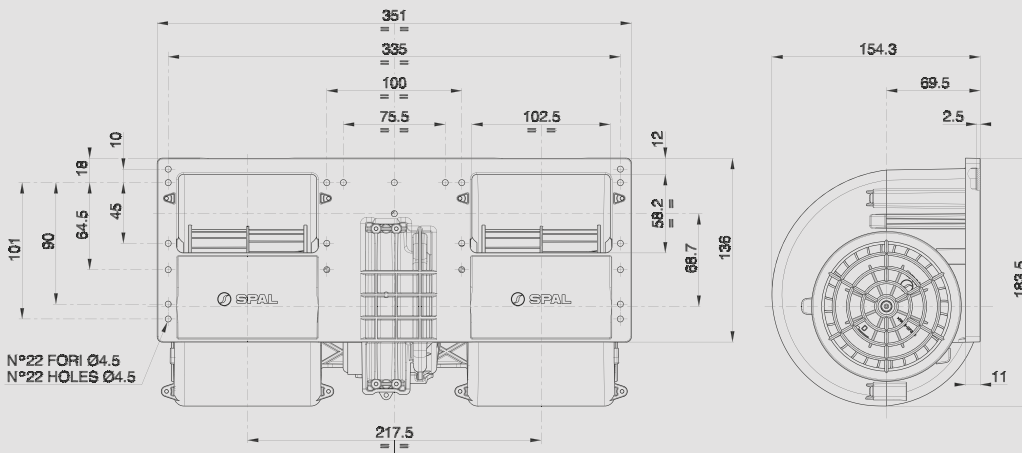
✓ = Standard feature
Caratteristica standard

✓ = Available upon request
Disponibile su richiesta

* for OEM applications only
** per applicazioni OEM*

Attention: This model must be used with a Max. current draw 14 Amp

Attenzione: Questo modello deve lavorare ad una corrente max. di 14 Amp



Suggested mounting torque: 3 +1/- 0 Nm with screw M4
Weight 2,8 Kg. approx.

Coppia di serraggio consigliata: 3 +1/- 0 Nm con vite M4
Peso 2,8 Kg. circa

012

PERFORMANCE CHART
SCHEMA PRESTAZIONI

Static pressure Pressione statica mm H ₂ O	Airflow Portata m ³ /h	Current input Corrente assorbita A	Airflow Portata CFM	Static pressure Pressione statica in H ₂ O
40	889	13,8	524	1,6
45	841	13,6	496	1,8
50	775	12,5	457	2,0
55	708	12,2	418	2,2
60	622	11	367	2,4
65	502	10,6	296	2,6
70	374	9,5	221	2,8
75	292	8,8	172	3,0
80	189	8,4	111	3,1
85	0	8	0	3,3

Test voltage 26 V d.c. - Tensione di prova 26 V c.c.



PRODUCT FEATURES
CARATTERISTICHE PRODOTTO

Long life Lunga durata	✓
Low noise Bassa rumorosità	✓
Waterproof motor, IP68 Motore chiuso, IP68	✓
3 or 4 speed resistor Resistenza a 3 o 4 velocità	✓
VLL version* Versione VLL*	✓

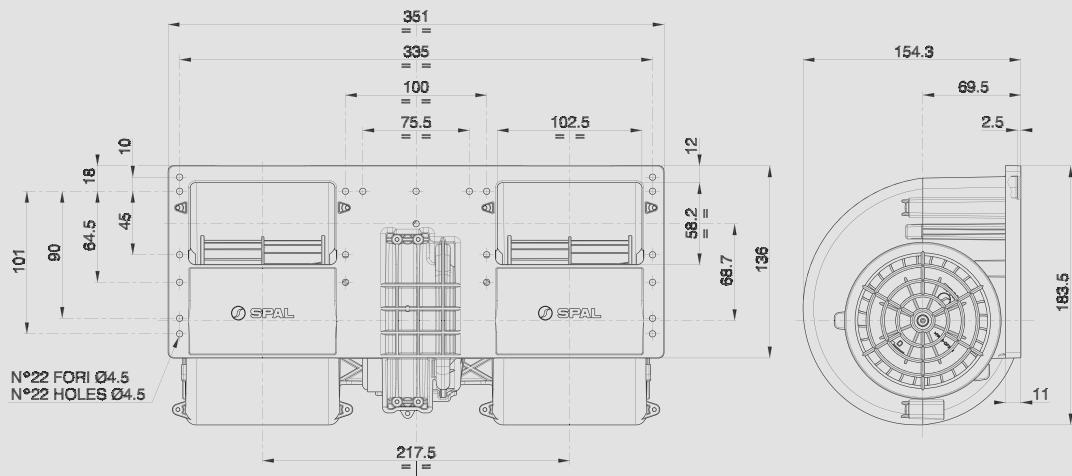
Attention: This model must be used with a Max. current draw 14 Amp

Attenzione: Questo modello deve lavorare ad una corrente max. di 14 Amp

✓ = Standard feature
Caratteristica standard

✓ = Available upon request
Disponibile su richiesta

* for OEM applications only
* per applicazioni OEM



012

Suggested mounting torque: 3 +1/- 0 Nm with screw M4
Weight 2,8 Kg. approx.

Coppia di serraggio consigliata: 3 +1/- 0 Nm con vite M4
Peso 2,8 Kg. circa



PRODUCT FEATURES
CARATTERISTICHE PRODOTTO

Long life <i>Lunga durata</i>	✓
Low noise <i>Bassa rumorosità</i>	✓
Waterproof motor, IP68 <i>Motore chiuso, IP68</i>	✓
3 or 4 speed resistor <i>Resistenza a 3 o 4 velocità</i>	✓
VLL version* <i>Versione VLL*</i>	✓

PERFORMANCE CHART
SCHEDA PRESTAZIONI

Static pressure <i>Pressione statica</i> mm H ₂ O	Airflow <i>Portata</i> m ³ /h	Current input <i>Corrente assorbita</i> A	Airflow <i>Portata</i> CFM	Static pressure <i>Pressione statica</i> in H ₂ O
20	1011	13,6	597	0,8
25	965	13	569	1,0
30	918	12,8	542	1,2
35	852	12	502	1,4
40	790	11,5	466	1,6
45	705	10,4	416	1,8
50	650	10,5	384	2,0
55	556	9,4	328	2,2
60	419	8,3	247	2,4
65	282	7,6	166	2,6
70	147	6,8	87	2,8
75	0	6,6	0	3,0

Test voltage 26 V d.c. - Tensione di prova 26 V c.c.

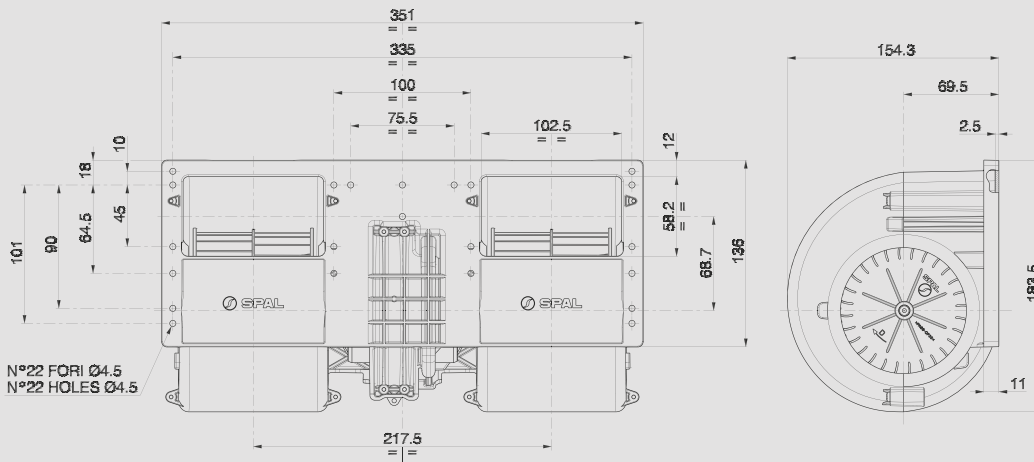
✓ = Standard feature
Caratteristica standard

✓ = Available upon request
Disponibile su richiesta

* for OEM applications only
** per applicazioni OEM*

Attention: This model must be used with a Max. current draw 14 Amp

Attenzione: Questo modello deve lavorare ad una corrente max. di 14 Amp



Suggested mounting torque: 3 +1/- 0 Nm with screw M4
Weight 2,5 Kg. approx.

Coppia di serraggio consigliata: 3 +1/- 0 Nm con vite M4
Peso 2,5 Kg. circa

012

PERFORMANCE CHART
SCHEMA PRESTAZIONI

Static pressure Pressione statica mm H ₂ O	Airflow Portata m ³ /h	Current input Corrente assorbita A	Airflow Portata CFM	Static pressure Pressione statica in H ₂ O
40	967	17,7	571	1,6
45	912	16,7	538	1,8
50	873	16,1	515	2,0
55	818	14,4	483	2,2
60	759	15,1	448	2,4
65	710	14,7	419	2,6
70	628	13,4	371	2,8
75	593	13	350	3,0
80	494	12	291	3,1
85	378	10,7	223	3,3
90	292	10,1	172	3,5
95	0	9,2	0	3,7

Test voltage 26 V d.c. - Tensione di prova 26 V c.c.



PRODUCT FEATURES
CARATTERISTICHE PRODOTTO

Long life Lunga durata	✓
Low noise Bassa rumorosità	✓
3 or 4 speed resistor Resistenza a 3 o 4 velocità	✓
VLL version* Versione VLL*	✓

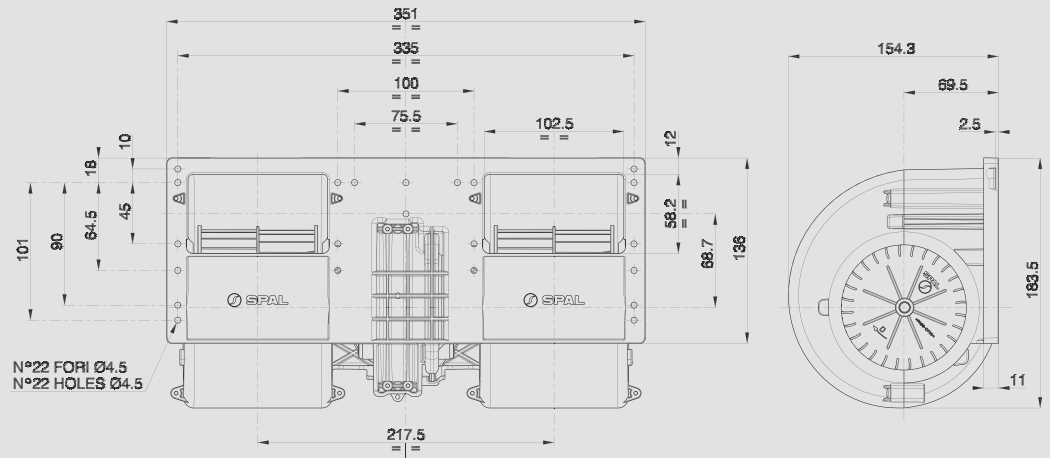
Attention: This model must be used with a Max. current draw 18 Amp

Attenzione: Questo modello deve lavorare ad una corrente max. di 18 Amp

✓ = Standard feature
Caratteristica standard

✓ = Available upon request
Disponibile su richiesta

* for OEM applications only
* per applicazioni OEM



012

Suggested mounting torque: 3 +1/- 0 Nm with screw M4
Weight 2,5 Kg. approx.

Coppia di serraggio consigliata: 3 +1/- 0 Nm con vite M4
Peso 2,5 Kg. circa



PRODUCT FEATURES
CARATTERISTICHE PRODOTTO

Long life <i>Lunga durata</i>	✓
Low noise <i>Bassa rumorosità</i>	✓
3 or 4 speed resistor <i>Resistenza a 3 o 4 velocità</i>	✓
VLL version* <i>Versione VLL*</i>	✓

PERFORMANCE CHART
SCHEDA PRESTAZIONI

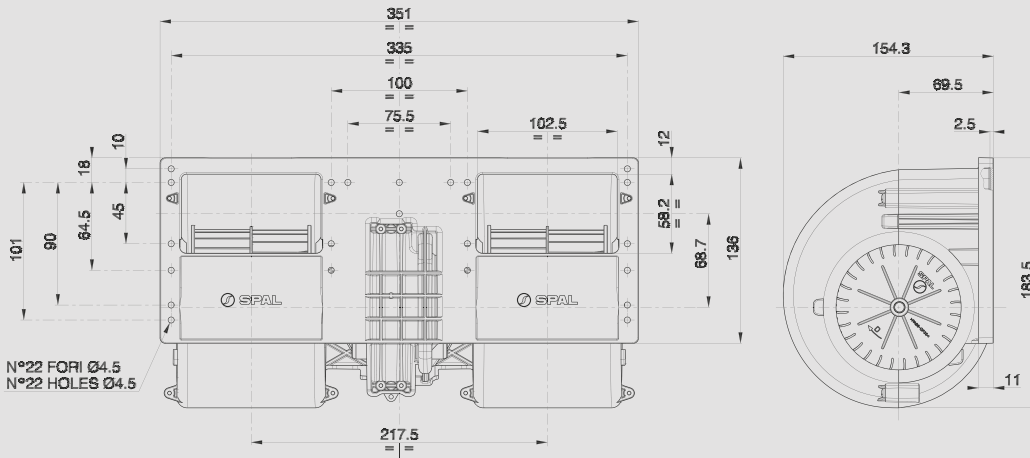
Static pressure <i>Pressione statica</i> mm H ₂ O	Airflow <i>Portata</i> m ³ /h	Current input <i>Corrente assorbita</i> A	Airflow <i>Portata</i> CFM	Static pressure <i>Pressione statica</i> in H ₂ O
0	1250	19,9	738	0
10	1170	18,9	690	0,4
20	1090	18,0	643	0,8
30	1000	17,0	590	1,2
40	890	15,6	525	1,6
50	800	13,4	472	2
60	710	13,5	419	2,4
70	570	12,0	336	2,8
80	440	10,5	260	3,2
90	280	9,1	165	3,6
100	0	8,4	0	4

Test voltage 26 V d.c. - Tensione di prova 26 V c.c.

✓ = Standard feature
Caratteristica standard

✓ = Available upon request
Disponibile su richiesta

* for OEM applications only
** per applicazioni OEM*



Suggested mounting torque: 3 +1/- 0 Nm with screw M4
Weight 2,5 Kg. approx.

Coppia di serraggio consigliata: 3 +1/- 0 Nm con vite M4
Peso 2,5 Kg. circa

012

PERFORMANCE CHART
SCHEDE PRESTAZIONI

Static pressure Pressione statica mm H ₂ O	Airflow Portata m ³ /h	Current input Corrente assorbita A	Airflow Portata CFM	Static pressure Pressione statica in H ₂ O
0	1140	15,6	673	0
10	1070	14,2	631	0,4
20	980	13,4	578	0,8
30	890	12,0	525	1,2
40	780	11,3	460	1,6
50	650	10,1	384	2
60	520	8,0	307	2,4
70	310	7,2	183	2,8
80	150	6,3	89	3,2
90	0	5,9	0	3,6

Test voltage 26 V d.c. - Tensione di prova 26 V c.c.



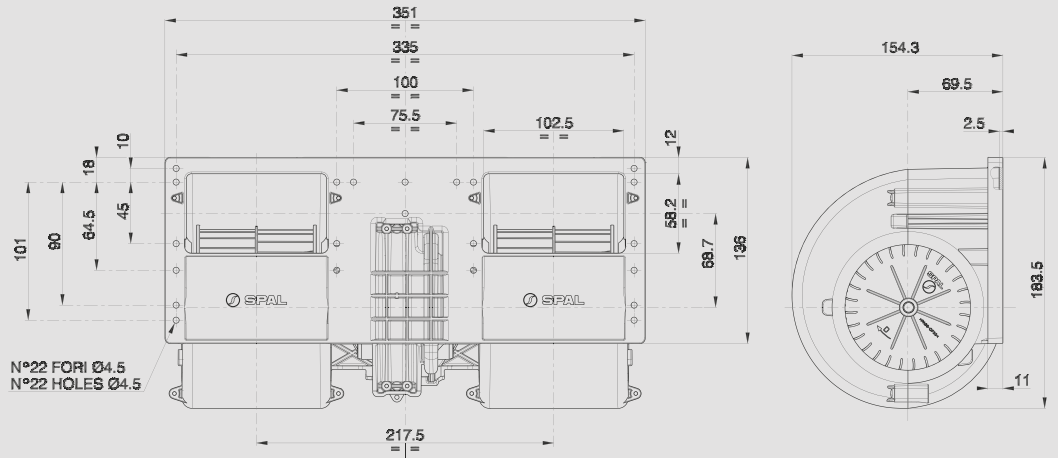
PRODUCT FEATURES
CARATTERISTICHE PRODOTTO

Long life Lunga durata	✓
Low noise Bassa rumorosità	✓
3 or 4 speed resistor Resistenza a 3 o 4 velocità	✓
VLL version* Versione VLL*	✓

✓ = Standard feature
Caratteristica standard

✓ = Available upon request
Disponibile su richiesta

* for OEM applications only
* per applicazioni OEM



N°22 FORI Ø4.5
N°22 HOLES Ø4.5

012

Suggested mounting torque: 3 +1/- 0 Nm with screw M4
Weight 2,5 Kg. approx.

Coppia di serraggio consigliata: 3 +1/- 0 Nm con vite M4
Peso 2,5 Kg. circa



PRODUCT FEATURES
CARATTERISTICHE PRODOTTO

Low noise
Bassa rumorosità



3 or 4 speed resistor
Resistenza a 3 o 4 velocità



PERFORMANCE CHART
SCHEDA PRESTAZIONI

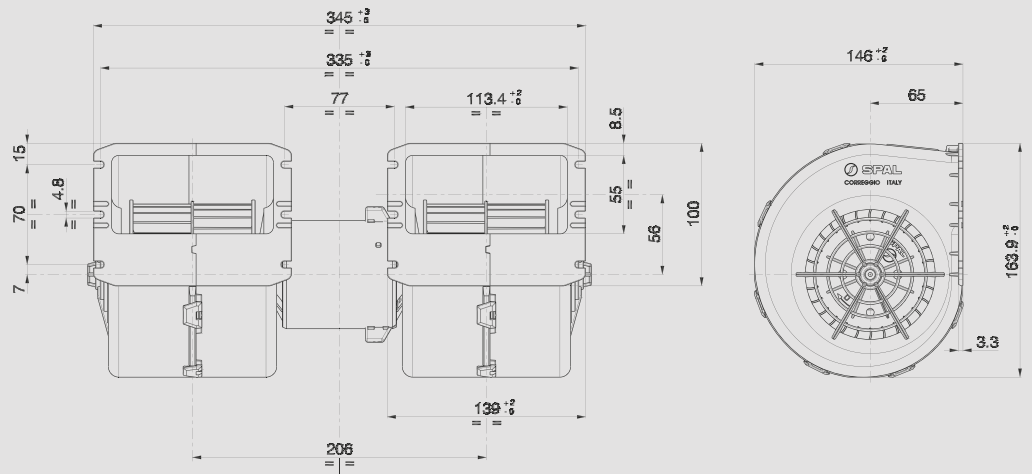
Static pressure Pressione statica mm H ₂ O	Airflow Portata m ³ /h	Current input Corrente assorbita A	Airflow Portata CFM	Static pressure Pressione statica in H ₂ O
0	1010	10,6	596	0
10	870	9,3	513	0,4
20	770	8,4	454	0,8
30	650	7,6	384	1,2
40	520	6,4	307	1,6
50	330	5,2	195	2
60	140	4,4	83	2,4
70	0	4,2	0	2,8

Test voltage 26 V d.c. - Tensione di prova 26 V c.c.

✓ = Standard feature
Caratteristica standard

✓ = Available upon request
Disponibile su richiesta

* for OEM applications only
* per applicazioni OEM



009

Suggested mounting torque: 3 +1/- 0 Nm with screw M4
For mounting use wide-head screw or washer to fasten the unit
Weight 2,3 Kg. approx.

Coppia di serraggio consigliata: 3 +1/- 0 Nm con vite M4
Per il fissaggio utilizzare viti a testa larga o rondella
Peso 2,3 Kg. circa



PRODUCT FEATURES
CARATTERISTICHE PRODOTTO

Long life <i>Lunga durata</i>	✓
Low noise <i>Bassa rumorosità</i>	✓
3 or 4 speed resistor <i>Resistenza a 3 o 4 velocità</i>	✓
VLL version* <i>Versione VLL*</i>	✓

PERFORMANCE CHART
SCHEDA PRESTAZIONI

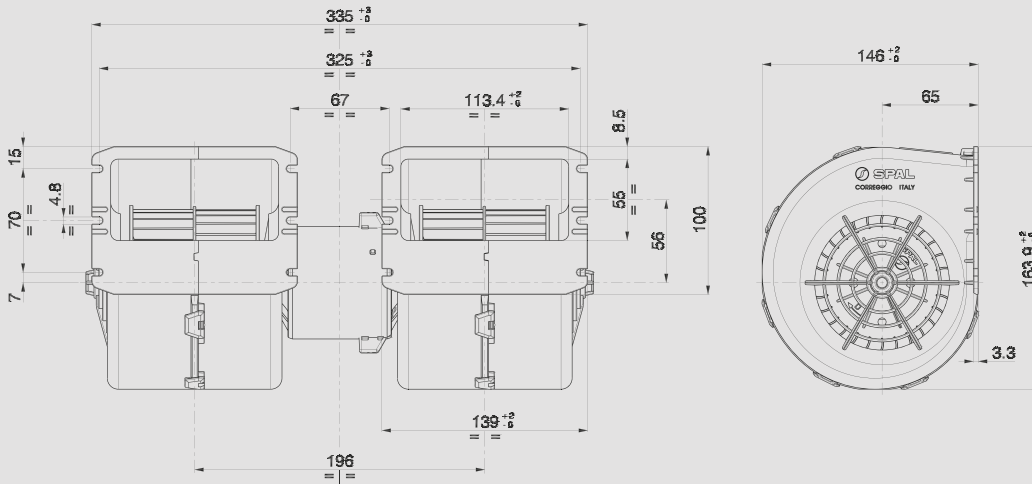
Static pressure <i>Pressione statica</i> mm H ₂ O	Airflow <i>Portata</i> m ³ /h	Current input <i>Corrente assorbita</i> A	Airflow <i>Portata</i> CFM	Static pressure <i>Pressione statica</i> in H ₂ O
0	1230	15,6	726	0
10	1090	14,4	643	0,4
20	990	13,7	584	0,8
30	880	12,5	519	1,2
40	770	12,0	454	1,6
50	630	10,6	372	2,0
60	470	9,2	277	2,4
70	240	7,6	142	2,8
75	70	7,0	41	3,0
80	0	6,9	0	3,2

Test voltage 26 V d.c. - Tensione di prova 26 V c.c.

✓ = Standard feature
Caratteristica standard

✓ = Available upon request
Disponibile su richiesta

* for OEM applications only
** per applicazioni OEM*



Suggested mounting torque: 3 +1/- 0 Nm with screw M4
For mounting use wide-head screw or washer to fasten the unit
Weight 2 Kg. approx.

Coppia di serraggio consigliata: 3 +1/- 0 Nm con vite M4
Per il fissaggio utilizzare viti a testa larga o rondella
Peso 2 Kg. circa

009

PERFORMANCE CHART
SCHEDE PRESTAZIONI

Static pressure Pressione statica mm H ₂ O	Airflow Portata m ³ /h	Current input Corrente assorbita A	Airflow Portata CFM	Static pressure Pressione statica in H ₂ O
0	1170	15,8	690	0
10	1090	15,2	643	0,4
20	1030	14,7	608	0,8
30	910	13,2	537	1,2
40	810	12,1	478	1,6
50	720	11,4	425	2,0
60	580	9,9	342	2,4
70	260	7,4	153	2,8
75	150	6,9	89	3,0
80	70	6,4	41	3,2
85	0	6,2	0	3,4

Test voltage 26 V d.c. - Tensione di prova 26 V c.c.



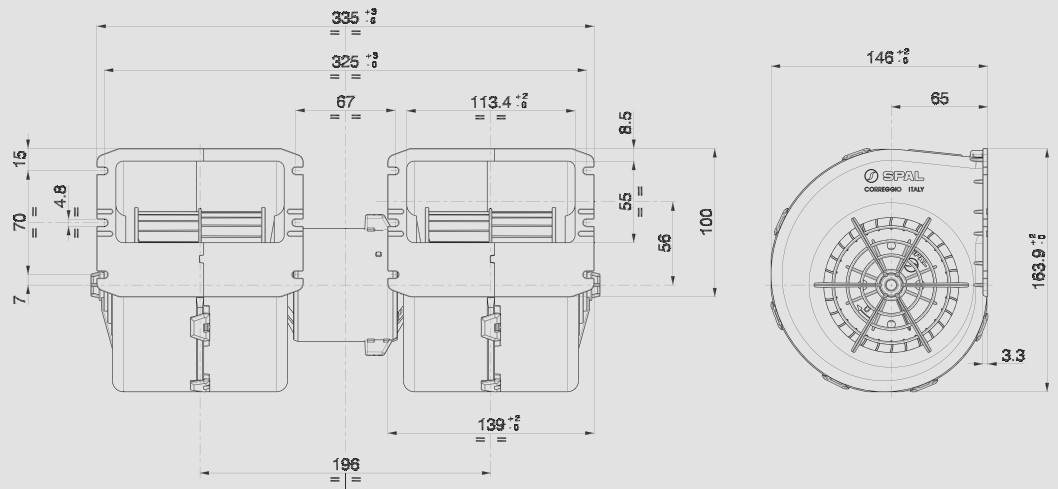
PRODUCT FEATURES
CARATTERISTICHE PRODOTTO

Long life Lunga durata	✓
Low noise Bassa rumorosità	✓
3 or 4 speed resistor Resistenza a 3 o 4 velocità	✓
VLL version* Versione VLL*	✓

✓ = Standard feature
Caratteristica standard

✓ = Available upon request
Disponibile su richiesta

* for OEM applications only
* per applicazioni OEM



009

Suggested mounting torque: 3 +1/- 0 Nm with screw M4
For mounting use wide-head screw or washer to fasten the unit
Weight 2 Kg. approx.

Coppia di serraggio consigliata: 3 +1/- 0 Nm con vite M4
Per il fissaggio utilizzare viti a testa larga o rondella
Peso 2 Kg. circa



PRODUCT FEATURES
CARATTERISTICHE PRODOTTO

Long life <i>Lunga durata</i>	✓
Low noise <i>Bassa rumorosità</i>	✓
3 or 4 speed resistor <i>Resistenza a 3 o 4 velocità</i>	✓
VLL version* <i>Versione VLL*</i>	✓

PERFORMANCE CHART
SCHEDA PRESTAZIONI

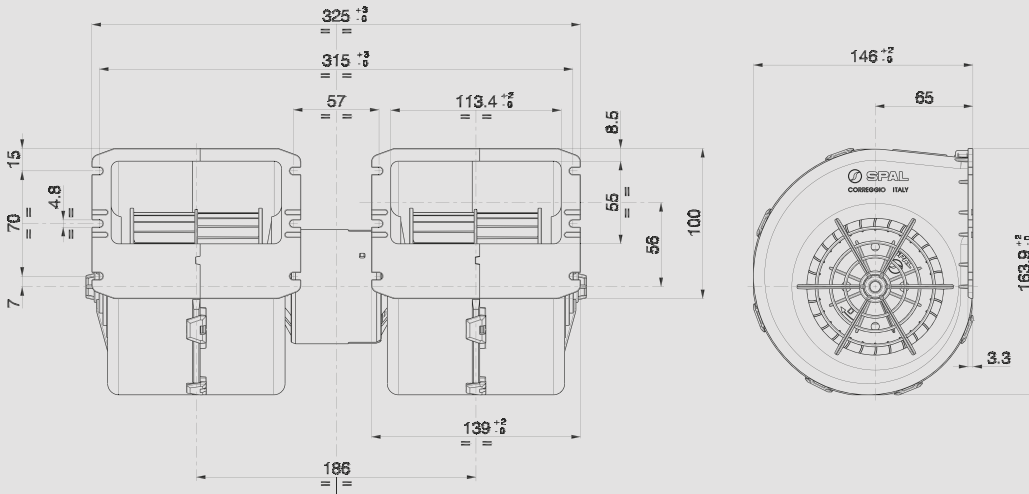
Static pressure <i>Pressione statica</i> mm H ₂ O	Airflow <i>Portata</i> m ³ /h	Current input <i>Corrente assorbita</i> A	Airflow <i>Portata</i> CFM	Static pressure <i>Pressione statica</i> in H ₂ O
0	1070	11,0	631	0
5	1020	10,6	602	0,2
10	980	10,2	578	0,4
15	930	9,9	549	0,6
20	870	9,5	513	0,8
25	820	9,2	484	1,0
30	770	8,8	454	1,2
35	710	8,4	419	1,4
40	650	8,0	384	1,6
45	580	7,5	342	1,8
50	470	6,7	277	2,0
55	230	5,4	136	2,2
65	0	4,6	0	2,6

Test voltage 26 V d.c. - Tensione di prova 26 V c.c.

✓ = Standard feature
Caratteristica standard

✓ = Available upon request
Disponibile su richiesta

* for OEM applications only
** per applicazioni OEM*



Suggested mounting torque: 3 +1/- 0 Nm with screw M4
For mounting use wide-head screw or washer to fasten the unit
Weight 1,8 Kg. approx.

Coppia di serraggio consigliata: 3 +1/- 0 Nm con vite M4
Per il fissaggio utilizzare viti a testa larga o rondella
Peso 1,8 Kg. circa

009

PERFORMANCE CHART
SCHEDE PRESTAZIONI

Static pressure Pressione statica mm H ₂ O	Airflow Portata m ³ /h	Current input Corrente assorbita A	Airflow Portata CFM	Static pressure Pressione statica in H ₂ O
0	1010	11,2	596	0
10	930	10,6	549	0,4
20	840	9,7	496	0,8
30	740	9,0	437	1,2
40	630	8,2	372	1,6
50	440	6,4	260	2,0
60	220	5,3	130	2,4
70	0	4,7	0	2,8

Test voltage 26 V d.c. - Tensione di prova 26 V c.c.



PRODUCT FEATURES
CARATTERISTICHE PRODOTTO

Low noise
Bassa rumorosità

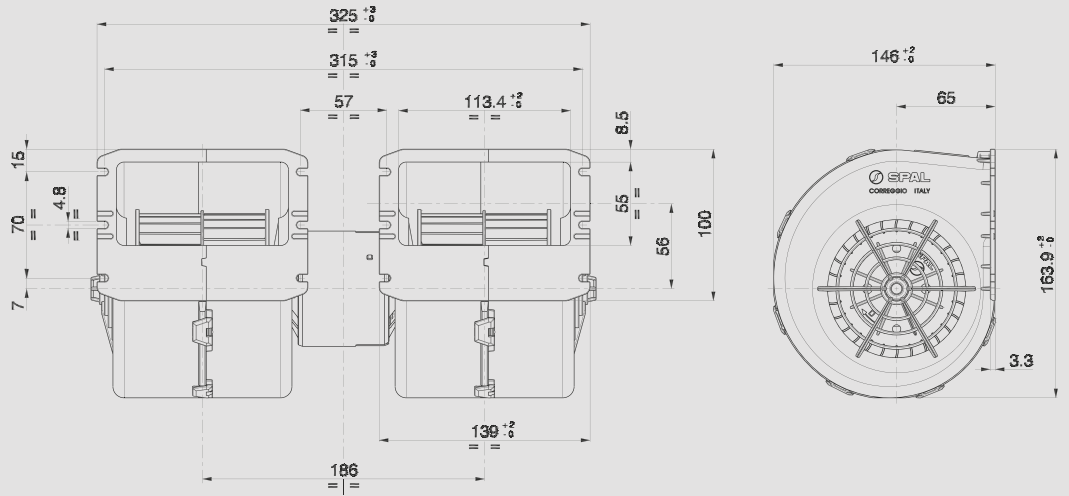


3 or 4 speed resistor
Resistenza a 3 o 4 velocità



✓ = Standard feature
Caratteristica standard

✓ = Available upon request
Disponibile su richiesta



009

Suggested mounting torque: 3 +1/- 0 Nm with screw M4
For mounting use wide-head screw or washer to fasten the unit
Weight 1,8 Kg. approx.

Coppia di serraggio consigliata: 3 +1/- 0 Nm con vite M4
Per il fissaggio utilizzare viti a testa larga o rondella
Peso 1,8 Kg. circa



PRODUCT FEATURES
CARATTERISTICHE PRODOTTO

- Long life
Lunga durata ✓
- Low noise
Bassa rumorosità ✓
- 3 or 4 speed resistor
Resistenza a 3 o 4 velocità ✓

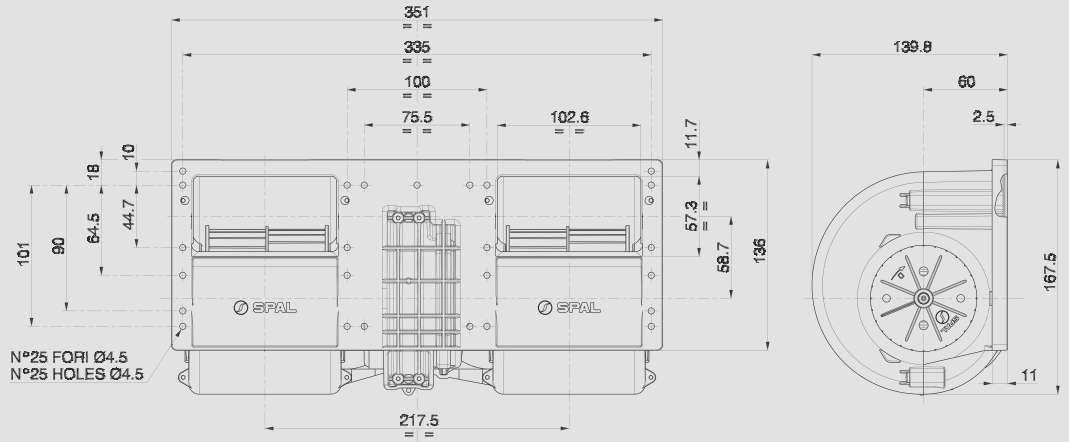
PERFORMANCE CHART
SCHEDA PRESTAZIONI

Static pressure <i>Pressione statica</i> mm H ₂ O	Airflow <i>Portata</i> m ³ /h	Current input <i>Corrente assorbita</i> A	Airflow <i>Portata</i> CFM	Static pressure <i>Pressione statica</i> in H ₂ O
0	880	7,9	519	0
5	840	7,8	496	0,2
10	790	7,5	466	0,4
15	720	6,9	425	0,6
20	670	6,7	395	0,8
25	570	5,9	336	1,0
30	530	5,7	313	1,2
35	450	5,1	266	1,4
40	290	4,1	171	1,6
45	130	3,8	77	1,8
55	0	3,5	0	2,2

Test voltage 26 V d.c. - Tensione di prova 26 V c.c.

✓ = Standard feature
Caratteristica standard

✓ = Available upon request
Disponibile su richiesta



014

Suggested mounting torque: 3 +1/- 0 Nm with screw M4
Weight 2,8 Kg. approx.

Coppia di serraggio consigliata: 3 +1/- 0 Nm con vite M4
Peso 2,8 Kg. circa



PRODUCT FEATURES
CARATTERISTICHE PRODOTTO

Long life <i>Lunga durata</i>	✓
Waterproof motor, IP68 <i>Motore chiuso, IP68</i>	✓
3 or 4 speed resistor <i>Resistenza a 3 o 4 velocità</i>	✓
VLL version* <i>Versione VLL*</i>	✓
Very Low Noise version* <i>Versione a bassissima rumorosità*</i>	✓

PERFORMANCE CHART
SCHEDA PRESTAZIONI

Static pressure <i>Pressione statica</i> mm H ₂ O	Airflow <i>Portata</i> m ³ /h	Current input <i>Corrente assorbita</i> A	Airflow <i>Portata</i> CFM	Static pressure <i>Pressione statica</i> in H ₂ O
65	731	13,8	431	2,6
70	615	12,5	363	2,8
75	502	11,4	296	3,0
80	368	8,7	217	3,1
85	250	7,2	147	3,3
90	166	6,7	98	3,5
100	0	6,3	0	3,9

Test voltage 26 V d.c. - *Tensione di prova 26 V c.c.*

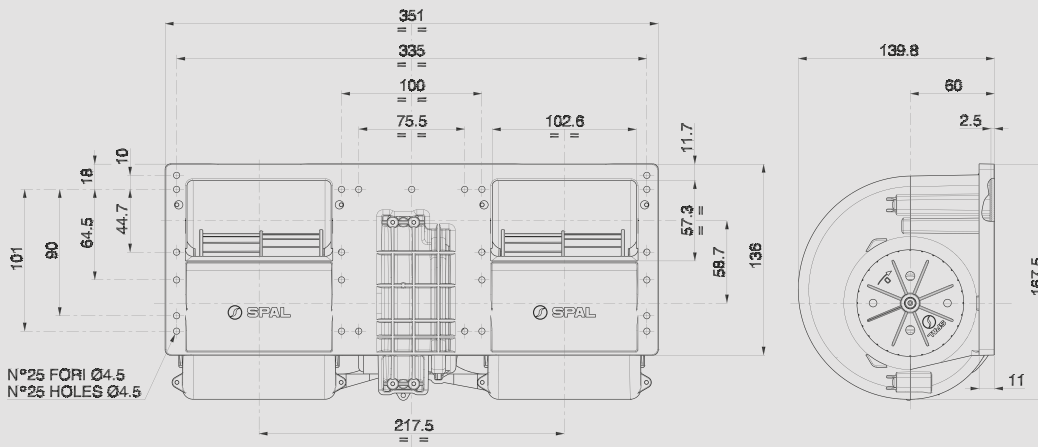
✓ = Standard feature
Caratteristica standard

✓ = Available upon request
Disponibile su richiesta

* for OEM applications only
** per applicazioni OEM*

Attention: This model must be used with a Max. current draw 14 Amp

Attenzione: Questo modello deve lavorare ad una corrente max. di 14 Amp



Suggested mounting torque: 3 +1/- 0 Nm with screw M4
Weight 2,8 Kg. approx.

Coppia di serraggio consigliata: 3 +1/- 0 Nm con vite M4
Peso 2,8 Kg. circa

014

PERFORMANCE CHART
SCHEDE PRESTAZIONI

Static pressure Pressione statica mm H ₂ O	Airflow Portata m ³ /h	Current input Corrente assorbita A	Airflow Portata CFM	Static pressure Pressione statica in H ₂ O
55	816	13,6	482	2,2
60	756	12,9	446	2,4
65	683	12,2	403	2,6
70	560	10,8	330	2,8
75	414	9	244	3,0
80	259	7,4	153	3,1
85	187	7	110	3,3
90	125	6,7	74	3,5
95	62	6,5	37	3,7
100	0	6,6	0	3,9

Test voltage 26 V d.c. - Tensione di prova 26 V c.c.



PRODUCT FEATURES
CARATTERISTICHE PRODOTTO

Long life Lunga durata	✓
Waterproof motor, IP68 Motore chiuso, IP68	✓
3 or 4 speed resistor Resistenza a 3 o 4 velocità	✓
VLL version* Versione VLL*	✓
Very Low Noise version* Versione a bassissima rumorosità*	✓

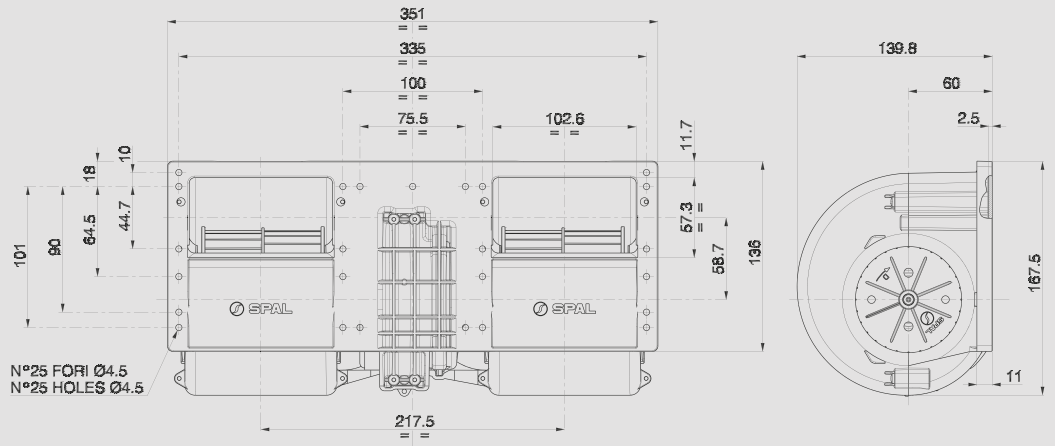
Attention: This model must be used with a Max. current draw 14 Amp

Attenzione: Questo modello deve lavorare ad una corrente max. di 14 Amp

✓ = Standard feature
Caratteristica standard

✓ = Available upon request
Disponibile su richiesta

* for OEM applications only
* per applicazioni OEM



014

Suggested mounting torque: 3 +1/- 0 Nm with screw M4
Weight 2,8 Kg. approx.

Coppia di serraggio consigliata: 3 +1/- 0 Nm con vite M4
Peso 2,8 Kg. circa



PRODUCT FEATURES
CARATTERISTICHE PRODOTTO

Long life <i>Lunga durata</i>	✓
Waterproof motor, IP68 <i>Motore chiuso, IP68</i>	✓
3 or 4 speed resistor <i>Resistenza a 3 o 4 velocità</i>	✓
VLL version* <i>Versione VLL*</i>	✓
Very Low Noise version* <i>Versione a bassissima rumorosità*</i>	✓

PERFORMANCE CHART
SCHEDA PRESTAZIONI

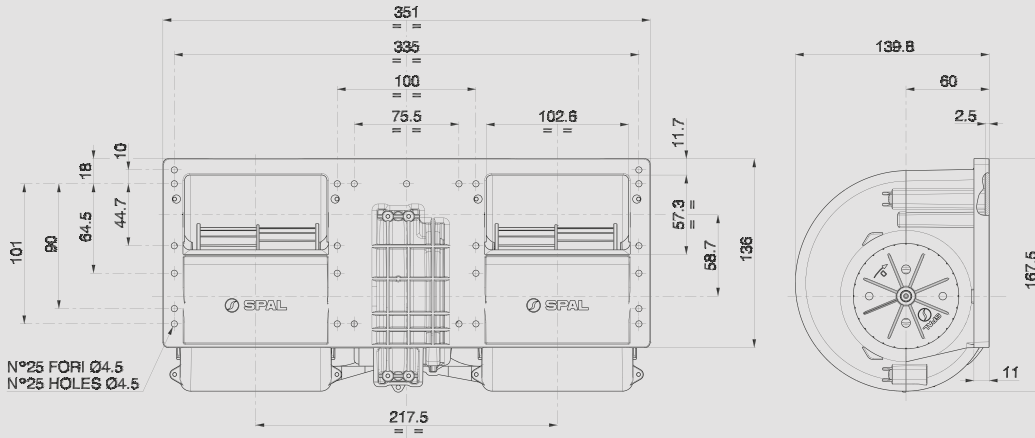
Static pressure <i>Pressione statica</i> mm H ₂ O	Airflow <i>Portata</i> m ³ /h	Current input <i>Corrente assorbita</i> A	Airflow <i>Portata</i> CFM	Static pressure <i>Pressione statica</i> in H ₂ O
0	1120	13,1	661	0
10	1040	12,3	614	0,4
20	940	11,7	555	0,8
30	850	11,1	502	1,2
40	750	10,6	443	1,6
50	620	9,7	366	2,0
60	280	6,1	165	2,4
70	90	5,0	53	2,8
80	0	4,9	0	3,2

Test voltage 26 V d.c. - *Tensione di prova 26 V c.c.*

✓ = Standard feature
Caratteristica standard

✓ = Available upon request
Disponibile su richiesta

* for OEM applications only
** per applicazioni OEM*



Suggested mounting torque: 3 +1/- 0 Nm with screw M4
Weight 2,8 Kg. approx.

Coppia di serraggio consigliata: 3 +1/- 0 Nm con vite M4
Peso 2,8 Kg. circa

014

PERFORMANCE CHART
SCHEDE PRESTAZIONI

Static pressure Pressione statica mm H ₂ O	Airflow Portata m ³ /h	Current input Corrente assorbita A	Airflow Portata CFM	Static pressure Pressione statica in H ₂ O
0	1020	9,8	602	0
10	920	9,3	543	0,4
15	870	8,8	513	0,6
20	820	8,6	484	0,8
25	760	8,1	448	1,0
30	700	7,7	413	1,2
35	630	7,0	372	1,4
40	530	6,4	313	1,6
45	290	4,5	171	1,8
50	100	3,8	59	2,0
60	0	3,7	0	2,4

Test voltage 26 V d.c. - Tensione di prova 26 V c.c.



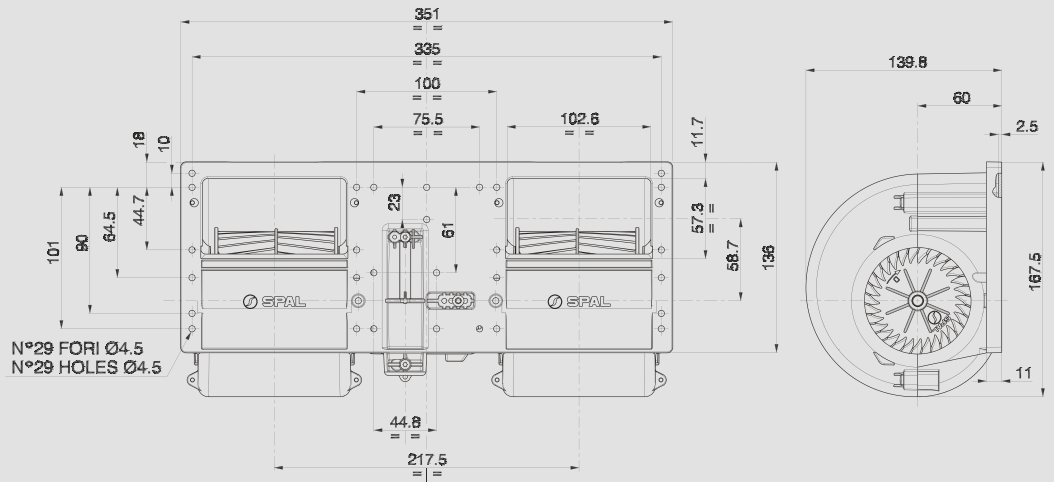
PRODUCT FEATURES
CARATTERISTICHE PRODOTTO

Long life Lunga durata	✓
Waterproof motor, IP68 Motore chiuso, IP68	✓
3 or 4 speed resistor Resistenza a 3 o 4 velocità	✓
VLL version* Versione VLL*	✓
Very Low Noise version* Versione a bassissima rumorosità*	✓

✓ = Standard feature
Caratteristica standard

✓ = Available upon request
Disponibile su richiesta

* for OEM applications only
* per applicazioni OEM



017

Suggested mounting torque: 3 +1/- 0 Nm with screw M4
Weight 2,1 Kg. approx.

Coppia di serraggio consigliata: 3 +1/- 0 Nm con vite M4
Peso 2,1 Kg. circa



PRODUCT FEATURES
CARATTERISTICHE PRODOTTO

Long life <i>Lunga durata</i>	✓
Very low noise <i>Bassissima rumorosità</i>	✓
3 or 4 speed resistor <i>Resistenza a 3 o 4 velocità</i>	✓
VLL version* <i>Versione VLL*</i>	✓

PERFORMANCE CHART
SCHEDA PRESTAZIONI

Static pressure <i>Pressione statica</i> mm H ₂ O	Airflow <i>Portata</i> m ³ /h	Current input <i>Corrente assorbita</i> A	Airflow <i>Portata</i> CFM	Static pressure <i>Pressione statica</i> in H ₂ O
50	887	16,6	523	2,0
55	840	16	495	2,2
60	782	14,7	461	2,4
65	714	14,3	421	2,6
70	671	13,3	396	2,8
75	599	12,4	354	3,0
80	537	10,4	317	3,1
85	409	8,9	241	3,3
90	292	8,2	172	3,5
95	257	8,1	151	3,7
100	174	7,8	102	3,9
105	0	7,5	0	4,1

Test voltage 26 V d.c. - *Tensione di prova 26 V c.c.*

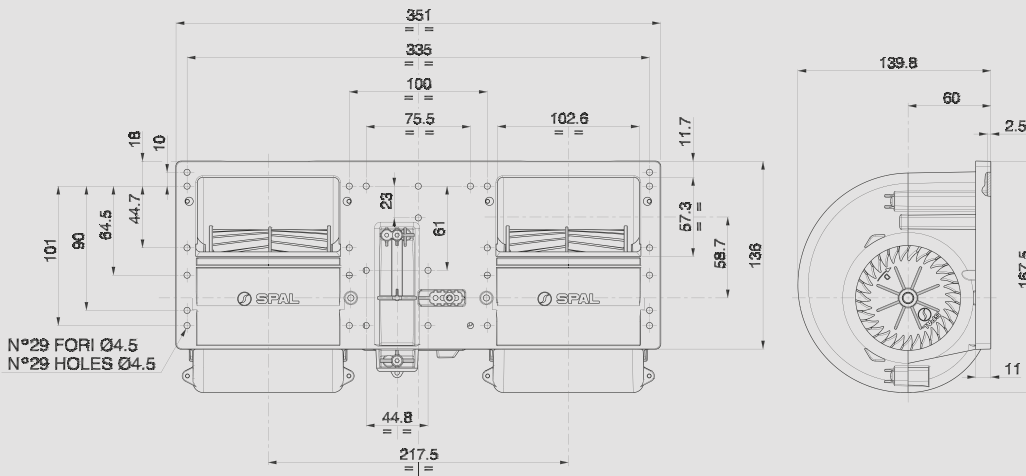
✓ = Standard feature
Caratteristica standard

✓ = Available upon request
Disponibile su richiesta

* for OEM applications only
** per applicazioni OEM*

Attention: This model must be used with a Max. current draw 18 Amp

Attenzione: Questo modello deve lavorare ad una corrente max. di 18 Amp



Suggested mounting torque: 3 +1/- 0 Nm with screw M4
Weight 2,1 Kg. approx.

Coppia di serraggio consigliata: 3 +1/- 0 Nm con vite M4
Peso 2,1 Kg. circa

017

PERFORMANCE CHART
SCHEDA PRESTAZIONI

Static pressure Pressione statica mm H ₂ O	Airflow Portata m ³ /h	Current input Corrente assorbita A	Airflow Portata CFM	Static pressure Pressione statica in H ₂ O
0	1100	14,0	649	0
10	990	12,4	584	0,4
20	900	11,5	531	0,8
30	770	9,9	454	1,2
40	630	8,1	372	1,6
50	460	6,7	271	2,0
60	220	4,9	130	2,4
70	90	4,6	53	2,8
80	0	4,5	0	3,2

Test voltage 26 V d.c. - Tensione di prova 26 V c.c.



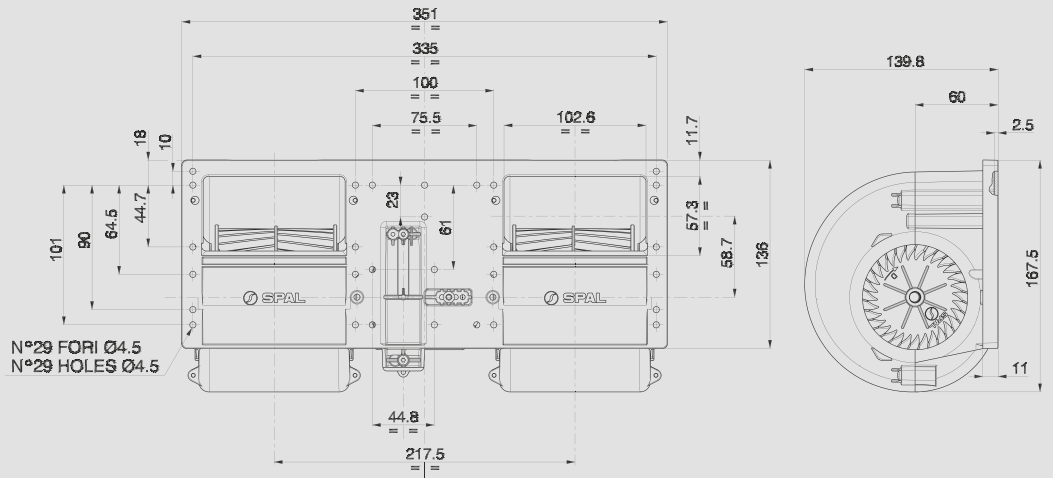
PRODUCT FEATURES
CARATTERISTICHE PRODOTTO

Long life Lunga durata	✓
Very low noise Bassissima rumorosità	✓
3 or 4 speed resistor Resistenza a 3 o 4 velocità	✓
VLL version* Versione VLL*	✓

✓ = Standard feature
Caratteristica standard

✓ = Available upon request
Disponibile su richiesta

* for OEM applications only
* per applicazioni OEM



017

Suggested mounting torque: 3 +1/- 0 Nm with screw M4
Weight 2,1 Kg. approx.

Coppia di serraggio consigliata: 3 +1/- 0 Nm con vite M4
Peso 2,1 Kg. circa



PRODUCT FEATURES
CARATTERISTICHE PRODOTTO

Long life <i>Lunga durata</i>	✓
Very low noise <i>Bassissima rumorosità</i>	✓
3 or 4 speed resistor <i>Resistenza a 3 o 4 velocità</i>	✓
VLL version* <i>Versione VLL*</i>	✓

PERFORMANCE CHART
SCHEDA PRESTAZIONI

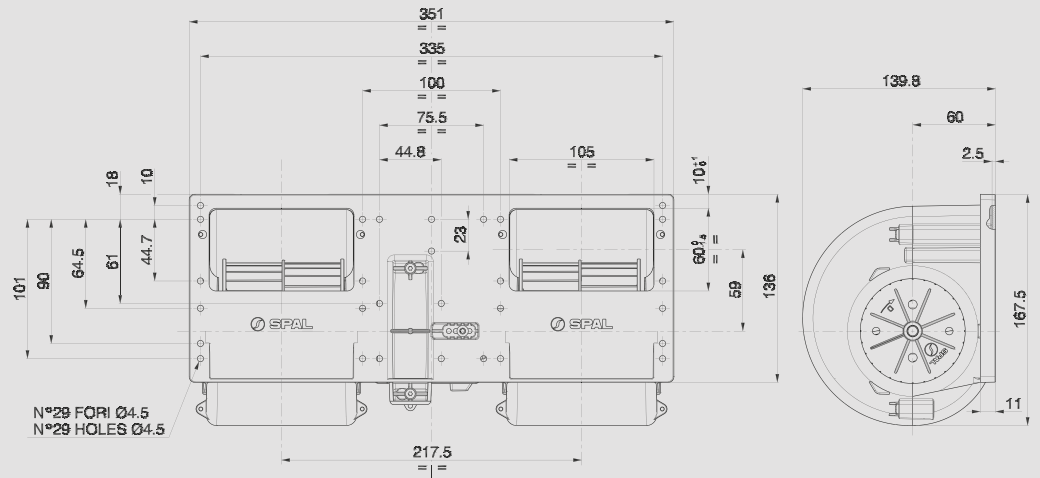
Static pressure <i>Pressione statica</i> mm H ₂ O	Airflow <i>Portata</i> m ³ /h	Current input <i>Corrente assorbita</i> A	Airflow <i>Portata</i> CFM	Static pressure <i>Pressione statica</i> in H ₂ O
0	940	9,2	555	0
10	830	8,1	490	0,4
20	710	6,9	419	0,8
25	630	6,3	372	1,0
30	530	5,5	313	1,2
35	440	4,9	260	1,4
40	310	4,0	183	1,6
45	180	3,5	106	1,8
50	120	3,3	71	2,0
60	0	3,1	0	2,4

Test voltage 26 V d.c. - Tensione di prova 26 V c.c.

✓ = Standard feature
Caratteristica standard

✓ = Available upon request
Disponibile su richiesta

* for OEM applications only
** per applicazioni OEM*



006

Suggested mounting torque: 3 +1/- 0 Nm with screw M4
Weight 2,2 Kg. approx.

Coppia di serraggio consigliata: 3 +1/- 0 Nm con vite M4
Peso 2,2 Kg. circa



PRODUCT FEATURES
CARATTERISTICHE PRODOTTO

Long life
Lunga durata



3 or 4 speed resistor
Resistenza a 3 o 4 velocità



VLL version*
Versione VLL*



PERFORMANCE CHART
SCHEDA PRESTAZIONI

Static pressure Pressione statica mm H ₂ O	Airflow Portata m ³ /h	Current input Corrente assorbita A	Airflow Portata CFM	Static pressure Pressione statica in H ₂ O
40	1022	17,9	603	1,6
45	987	17,6	582	1,8
50	945	17,1	557	2,0
55	899	16,6	530	2,2
60	858	16,1	506	2,4
65	810	15,5	478	2,6
70	752	14,7	444	2,8
75	692	13,9	408	3,0
80	607	12,7	358	3,1
85	467	10,9	276	3,3
90	367	9,4	216	3,5
110	0	7	0	4,3

Test voltage 26 V d.c. - Tensione di prova 26 V c.c.

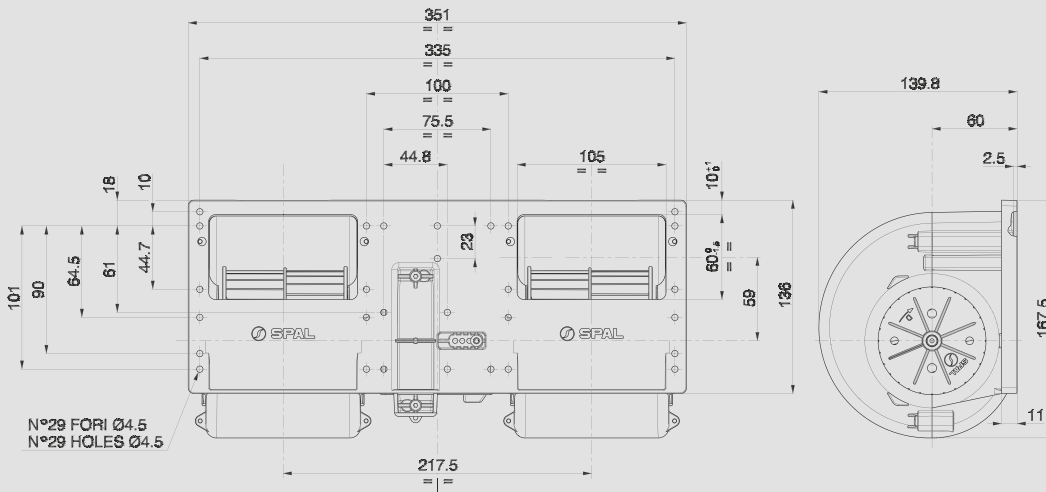
✓ = Standard feature
Caratteristica standard

✓ = Available upon request
Disponibile su richiesta

* for OEM applications only
* per applicazioni OEM

Attention: This model must be used with a Max. current draw
18 Amp

Attenzione: Questo modello deve lavorare ad una corrente
max. di 18 Amp



Suggested mounting torque: 3 +1/- 0 Nm with screw M4
Weight 2,3 Kg. approx.

Coppia di serraggio consigliata: 3 +1/- 0 Nm con vite M4
Peso 2,3 Kg. circa

006

PERFORMANCE CHART
SCHEDE PRESTAZIONI

Static pressure Pressione statica mm H ₂ O	Airflow Portata m ³ /h	Current input Corrente assorbita A	Airflow Portata CFM	Static pressure Pressione statica in H ₂ O
0	1200	15,9	708	0
10	1130	14,9	667	0,4
20	1040	14,0	614	0,8
30	960	13,2	566	1,2
40	860	12,5	507	1,6
50	750	11,3	443	2,0
60	600	9,6	354	2,4
70	280	6,3	165	2,8
80	110	5,4	65	3,2
85	0	5,0	0	3,4

Test voltage 26 V d.c. - Tensione di prova 26 V c.c.



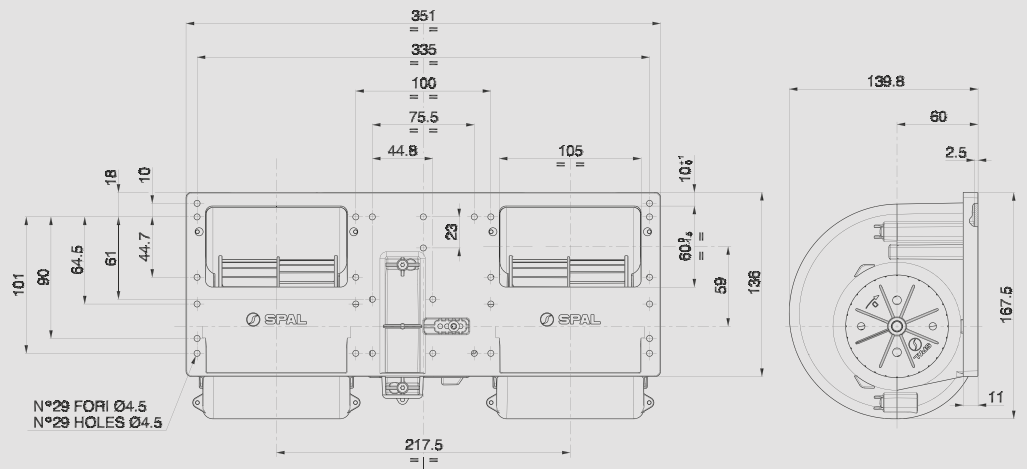
PRODUCT FEATURES
CARATTERISTICHE PRODOTTO

- Long life
Lunga durata ✓
- 3 or 4 speed resistor
Resistenza a 3 o 4 velocità ✓
- VLL version*
Versione VLL* ✓

✓ = Standard feature
Caratteristica standard

✓ = Available upon request
Disponibile su richiesta

* for OEM applications only
* per applicazioni OEM



006

Suggested mounting torque: 3 +1/- 0 Nm with screw M4
Weight 2 Kg. approx.

Coppia di serraggio consigliata: 3 +1/- 0 Nm con vite M4
Peso 2 Kg. circa



PRODUCT FEATURES
CARATTERISTICHE PRODOTTO

Long life
Lunga durata



3 or 4 speed resistor
Resistenza a 3 o 4 velocità



VLL version*
Versione VLL*



PERFORMANCE CHART
SCHEDA PRESTAZIONI

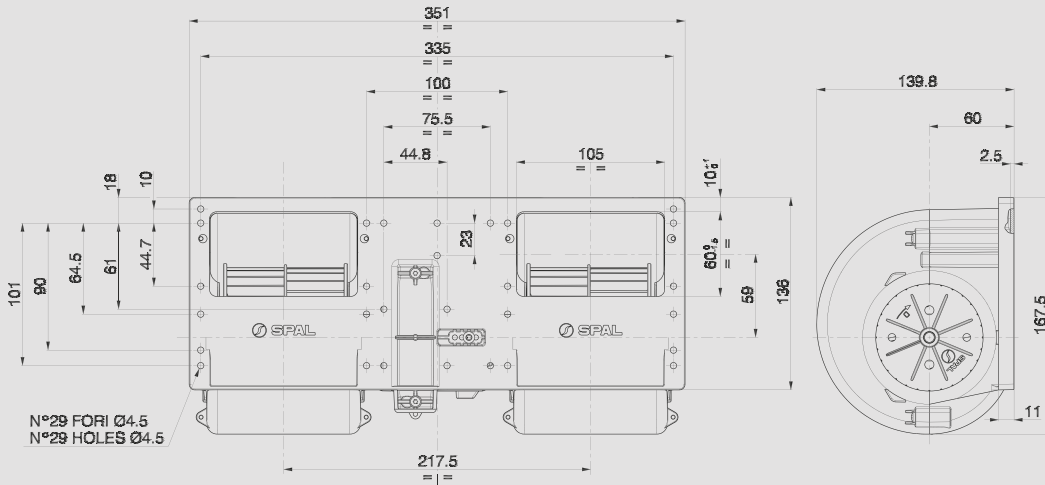
Static pressure Pressione statica mm H ₂ O	Airflow Portata m ³ /h	Current input Corrente assorbita A	Airflow Portata CFM	Static pressure Pressione statica in H ₂ O
0	1200	16,0	708	0
10	1100	14,5	649	0,4
20	1030	13,8	608	0,8
30	940	12,7	555	1,2
40	840	12,2	496	1,6
50	730	11,1	431	2,0
60	620	10,1	366	2,4
70	350	7,4	207	2,8
80	180	6,5	106	3,2
90	0	5,9	0	3,6

Test voltage 26 V d.c. - Tensione di prova 26 V c.c.

✓ = Standard feature
Caratteristica standard

✓ = Available upon request
Disponibile su richiesta

* for OEM applications only
* per applicazioni OEM



Suggested mounting torque: 3 +1/- 0 Nm with screw M4
Weight 2 Kg. approx.

Coppia di serraggio consigliata: 3 +1/- 0 Nm con vite M4
Peso 2 Kg. circa

006

PERFORMANCE CHART
SCHEDE PRESTAZIONI

Static pressure Pressione statica mm H ₂ O	Airflow Portata m ³ /h	Current input Corrente assorbita A	Airflow Portata CFM	Static pressure Pressione statica in H ₂ O
0	1100	12,0	649	0
10	1010	11,2	596	0,4
20	920	10,5	543	0,8
30	820	9,8	484	1,2
40	700	8,9	413	1,6
50	560	7,8	330	2,0
60	430	6,6	254	2,4
65	0	5,2	0	2,6

Test voltage 26 V d.c. - Tensione di prova 26 V c.c.



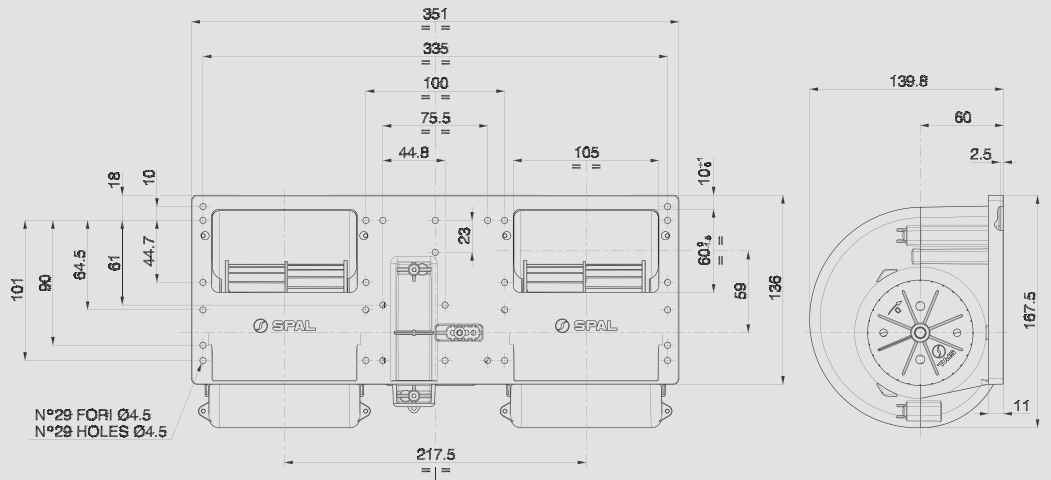
PRODUCT FEATURES
CARATTERISTICHE PRODOTTO

- Long life
Lunga durata ✓
- 3 or 4 speed resistor
Resistenza a 3 o 4 velocità ✓
- VLL version*
Versione VLL* ✓

✓ = Standard feature
Caratteristica standard

✓ = Available upon request
Disponibile su richiesta

* for OEM applications only
* per applicazioni OEM



006

Suggested mounting torque: 3 +1/- 0 Nm with screw M4
Weight 2 Kg. approx.

Coppia di serraggio consigliata: 3 +1/- 0 Nm con vite M4
Peso 2 Kg. circa



PRODUCT FEATURES
CARATTERISTICHE PRODOTTO

3 or 4 speed resistor
Resistenza a 3 o 4 velocità

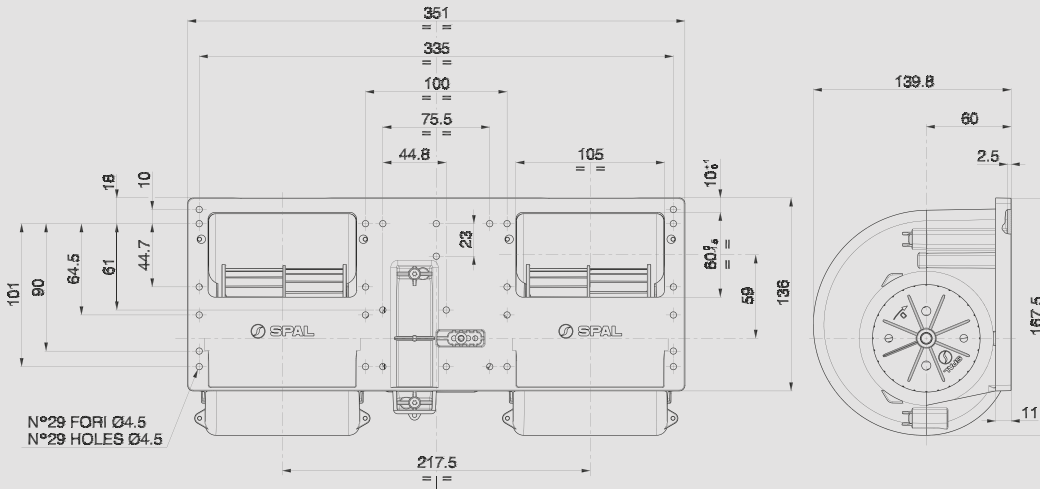


PERFORMANCE CHART
SCHEDA PRESTAZIONI

Static pressure Pressione statica mm H ₂ O	Airflow Portata m ³ /h	Current input Corrente assorbita A	Airflow Portata CFM	Static pressure Pressione statica in H ₂ O
0	1160	12,7	684	0
10	1050	11,6	620	0,4
20	940	10,6	555	0,8
30	830	9,9	490	1,2
40	730	9,1	431	1,6
50	600	8,1	354	2,0
60	350	6,1	207	2,4
70	0	4,8	0	2,8

Test voltage 26 V d.c. - Tensione di prova 26 V c.c.

✓ = Available upon request
Disponibile su richiesta



Suggested mounting torque: 3 +1/- 0 Nm with screw M4
Weight 1,8 Kg. approx.

Coppia di serraggio consigliata: 3 +1/- 0 Nm con vite M4
Peso 1,8 Kg. circa

006

PERFORMANCE CHART
SCHEDE PRESTAZIONI

Static pressure Pressione statica mm H ₂ O	Airflow Portata m ³ /h	Current input Corrente assorbita A	Airflow Portata CFM	Static pressure Pressione statica in H ₂ O
0	920	8,1	543	0
10	820	7,3	484	0,4
20	730	6,9	431	0,8
25	660	6,2	389	1,0
30	590	6,1	348	1,2
35	520	5,5	307	1,4
40	380	4,7	224	1,6
45	260	3,9	153	1,8
50	140	3,3	83	2,0
60	0	3,1	0	2,4

Test voltage 26 V d.c. - Tensione di prova 26 V c.c.



PRODUCT FEATURES
CARATTERISTICHE PRODOTTO

Long life
Lunga durata

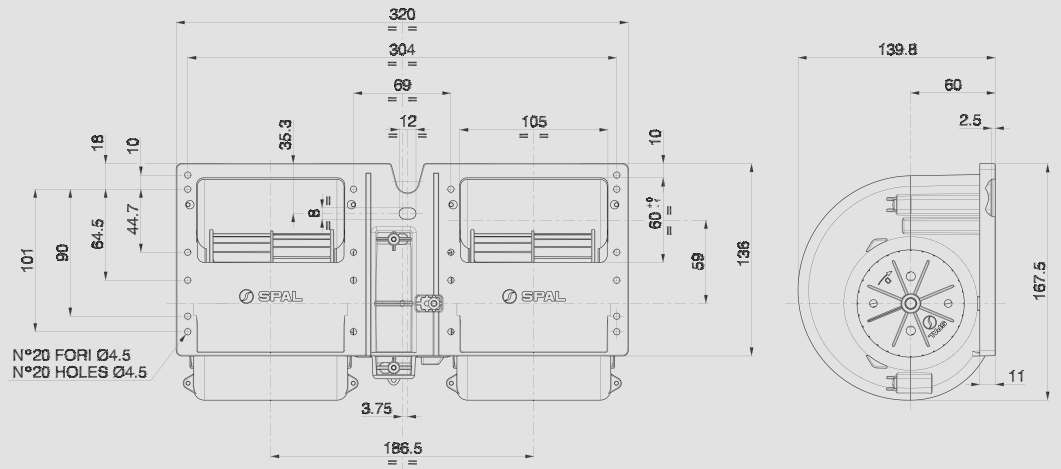


3 or 4 speed resistor
Resistenza a 3 o 4 velocità



✓ = Standard feature
Caratteristica standard

✓ = Available upon request
Disponibile su richiesta



011

Suggested mounting torque: 3 +1/- 0 Nm with screw M4
Weight 2,1 Kg. approx.

Coppia di serraggio consigliata: 3 +1/- 0 Nm con vite M4
Peso 2,1 Kg. circa



PRODUCT FEATURES
CARATTERISTICHE PRODOTTO

Long life
Lunga durata



3 or 4 speed resistor
Resistenza a 3 o 4 velocità



VLL version*
Versione VLL*



PERFORMANCE CHART
SCHEDA PRESTAZIONI

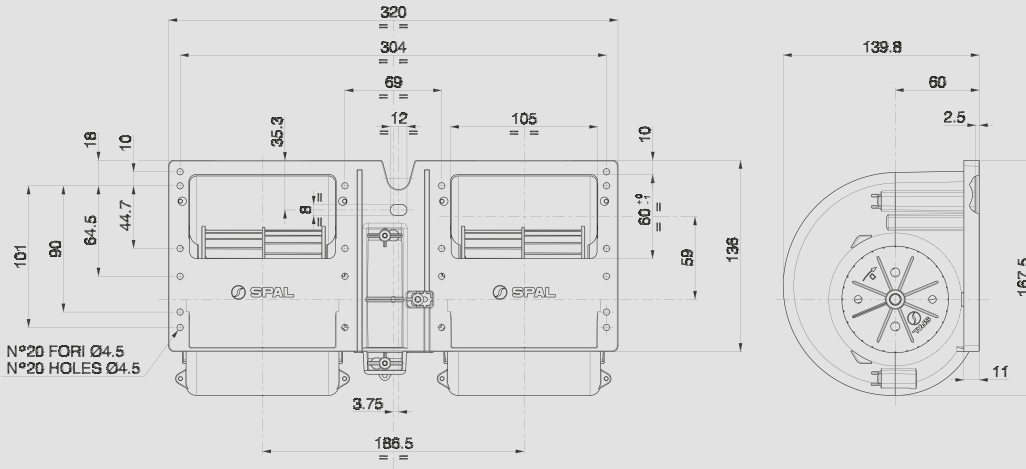
Static pressure Pressione statica mm H ₂ O	Airflow Portata m ³ /h	Current input Corrente assorbita A	Airflow Portata CFM	Static pressure Pressione statica in H ₂ O
0	960	11,5	566	0
10	880	10,8	519	0,4
20	790	10,0	466	0,8
30	690	9,2	407	1,2
40	560	8,0	330	1,6
50	390	6,5	230	2,0
60	180	5,1	106	2,4
70	0	4,7	0	2,8

Test voltage 26 V d.c. - Tensione di prova 26 V c.c.

✓ = Standard feature
Caratteristica standard

✓ = Available upon request
Disponibile su richiesta

* for OEM applications only
* per applicazioni OEM



Suggested mounting torque: 3 +1/- 0 Nm with screw M4
Weight 2,1 Kg. approx.

Coppia di serraggio consigliata: 3 +1/- 0 Nm con vite M4
Peso 2,1 Kg. circa

011

PERFORMANCE CHART
SCHEDE PRESTAZIONI

Static pressure Pressione statica mm H ₂ O	Airflow Portata m ³ /h	Current input Corrente assorbita A	Airflow Portata CFM	Static pressure Pressione statica in H ₂ O
0	790	7,1	466	0
10	710	6,6	419	0,4
20	610	5,9	360	0,8
30	470	5,1	277	1,2
40	220	3,7	130	1,6
50	60	3,3	35	2,0
60	0	3,4	0	2,4

Test voltage 26 V d.c. - Tensione di prova 26 V c.c.



PRODUCT FEATURES
CARATTERISTICHE PRODOTTO

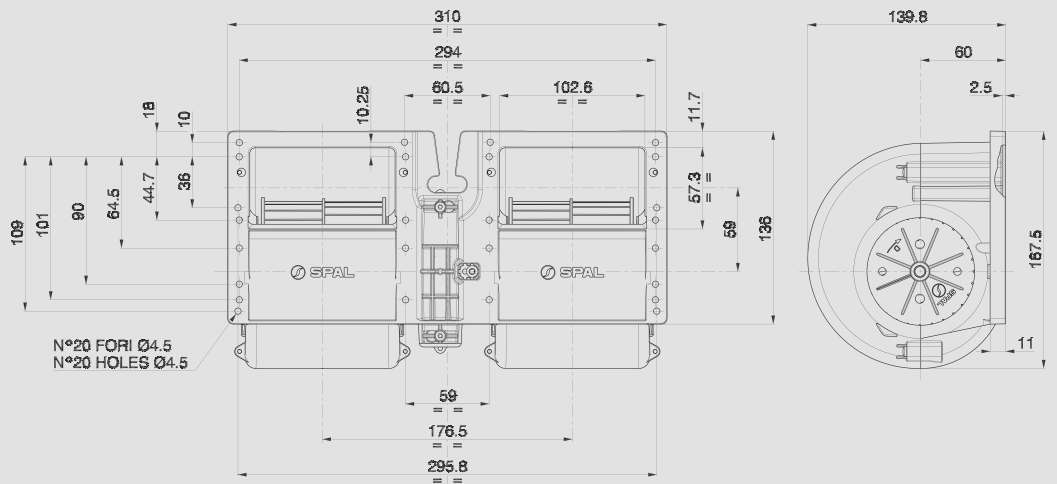
Long life
Lunga durata



3 or 4 speed resistor
Resistenza a 3 o 4 velocità



✓ = Available upon request
Disponibile su richiesta



015

Suggested mounting torque: 3 +1/- 0 Nm with screw M4
Weight 1,5 Kg. approx.

Coppia di serraggio consigliata: 3 +1/- 0 Nm con vite M4
Peso 1,5 Kg. circa



PRODUCT FEATURES
CARATTERISTICHE PRODOTTO

3 or 4 speed resistor
Resistenza a 3 o 4 velocità

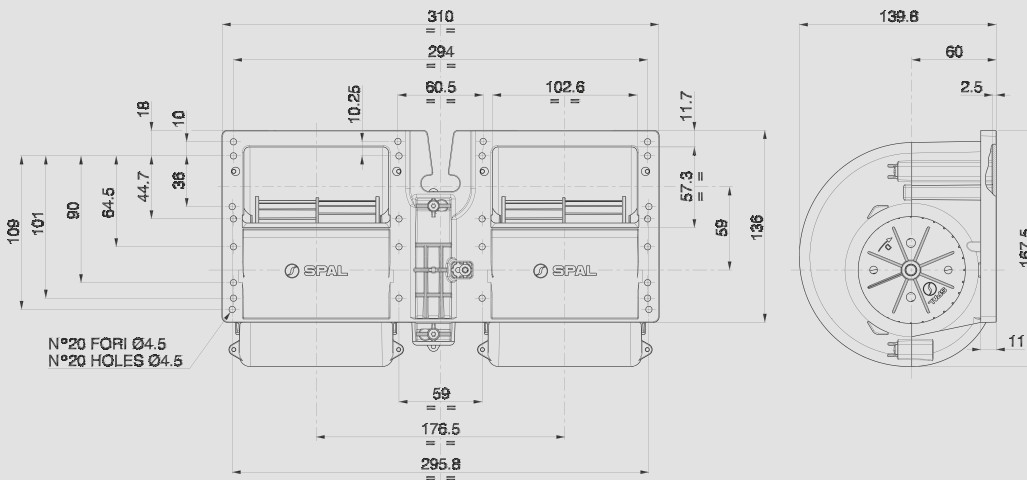


PERFORMANCE CHART
SCHEDA PRESTAZIONI

Static pressure Pressione statica mm H ₂ O	Airflow Portata m ³ /h	Current input Corrente assorbita A	Airflow Portata CFM	Static pressure Pressione statica in H ₂ O
0	960	11,8	566	0
10	860	10,6	507	0,4
20	790	10,0	466	0,8
30	720	9,4	425	1,2
40	600	8,4	354	1,6
50	460	7,1	271	2,0
60	250	5,4	148	2,4
70	120	4,9	71	2,8
80	0	4,8	0	3,2

Test voltage 26 V d.c. - Tensione di prova 26 V c.c.

✓ = Available upon request
Disponibile su richiesta



Suggested mounting torque: 3 +1/- 0 Nm with screw M4
Weight 1,5 Kg. approx.

Coppia di serraggio consigliata: 3 +1/- 0 Nm con vite M4
Peso 1,5 Kg. circa

015

PERFORMANCE CHART
SCHEDE PRESTAZIONI

Static pressure Pressione statica mm H ₂ O	Airflow Portata m ³ /h	Current input Corrente assorbita A	Airflow Portata CFM	Static pressure Pressione statica in H ₂ O
0	790	7,3	466	0
10	710	6,7	419	0,4
20	610	6,1	360	0,8
30	520	5,5	307	1,2
40	300	4,2	177	1,6
50	120	3,2	71	2,0
60	0	3,2	0	2,4

Test voltage 26 V d.c. - Tensione di prova 26 V c.c.

PRODUCT FEATURES
CARATTERISTICHE PRODOTTO

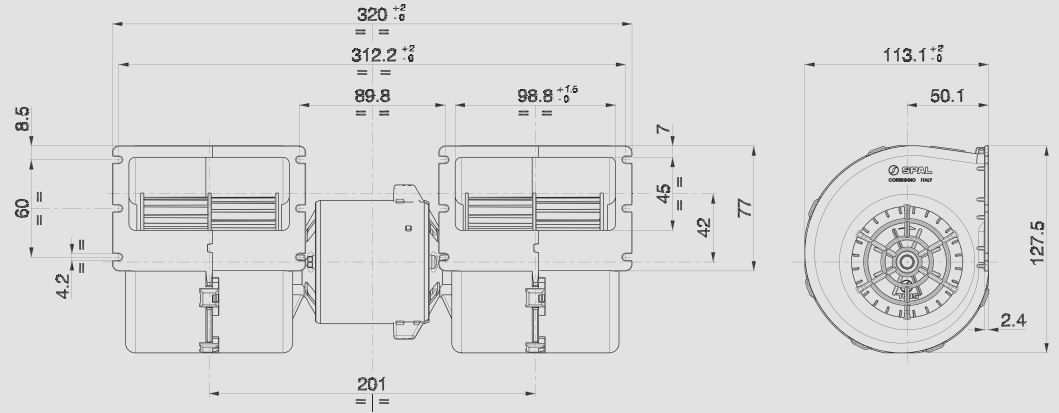
Long life
Lunga durata



3 or 4 speed resistor
Resistenza a 3 o 4 velocità



✓ = Available upon request
Disponibile su richiesta



008

Suggested mounting torque: 3 +1/- 0 Nm with screw M4
For mounting use wide-head screw or washer to fasten the unit
Weight 1,7 Kg. approx.

Coppia di serraggio consigliata: 3 +1/- 0 Nm con vite M4
Per il fissaggio utilizzare viti a testa larga o rondella
Peso 1,7 Kg. circa



PRODUCT FEATURES
CARATTERISTICHE PRODOTTO

Long life <i>Lunga durata</i>	✓
Low noise <i>Bassa rumorosità</i>	✓
3 or 4 speed resistor <i>Resistenza a 3 o 4 velocità</i>	✓
VLL version* <i>Versione VLL*</i>	✓

PERFORMANCE CHART
SCHEDA PRESTAZIONI

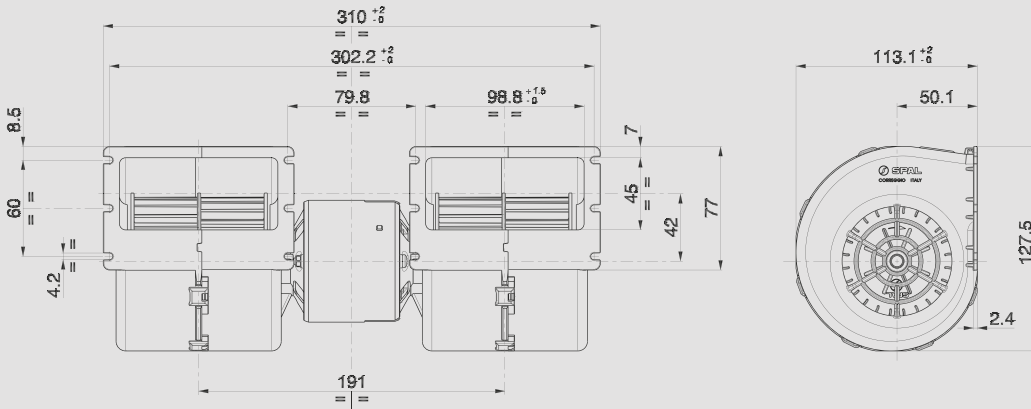
Static pressure <i>Pressione statica</i> mm H ₂ O	Airflow <i>Portata</i> m ³ /h	Current input <i>Corrente assorbita</i> A	Airflow <i>Portata</i> CFM	Static pressure <i>Pressione statica</i> in H ₂ O
0	770	7,9	454	0
10	670	7,2	395	0,4
20	580	6,5	342	0,8
30	480	5,8	283	1,2
40	350	4,9	207	1,6
45	130	3,9	77	1,8
50	0	3,5	0	2,0

Test voltage 26 V d.c. - *Tensione di prova 26 V c.c.*

✓ = Standard feature
Caratteristica standard

✓ = Available upon request
Disponibile su richiesta

* for OEM applications only
** per applicazioni OEM*



Suggested mounting torque: 3 +1/- 0 Nm with screw M4
For mounting use wide-head screw or washer to fasten the unit
Weight 1,8 Kg. approx.

Coppia di serraggio consigliata: 3 +1/- 0 Nm con vite M4
Per il fissaggio utilizzare viti a testa larga o rondella
Peso 1,8 Kg. circa

008

PERFORMANCE CHART
SCHEDE PRESTAZIONI

Static pressure Pressione statica mm H ₂ O	Airflow Portata m ³ /h	Current input Corrente assorbita A	Airflow Portata CFM	Static pressure Pressione statica in H ₂ O
0	750	8,2	443	0
5	690	7,9	407	0,2
10	650	7,5	384	0,4
15	600	7,0	354	0,6
20	570	6,7	336	0,8
25	530	6,2	313	1,0
30	490	6,1	289	1,2
35	420	5,4	248	1,4
40	360	4,9	212	1,6
45	250	4,2	148	1,8
50	110	3,3	65	2,0
55	0	3,0	0	2,2

Test voltage 26 V d.c. - Tensione di prova 26 V c.c.

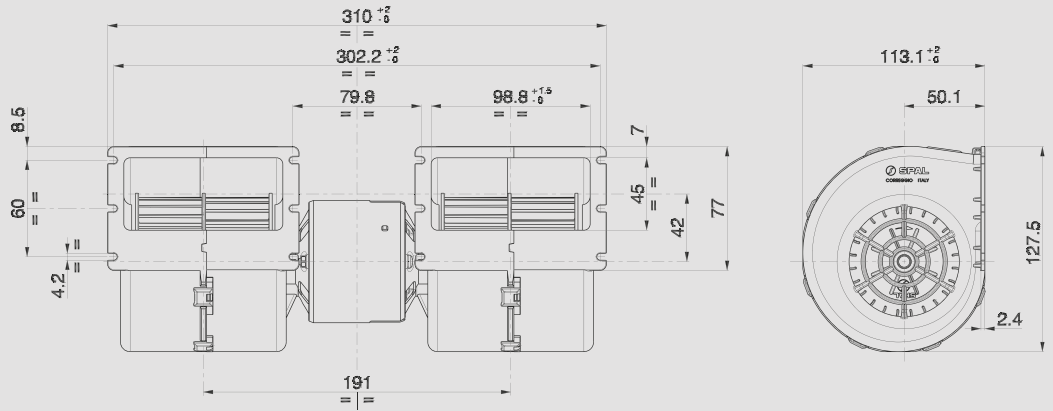


PRODUCT FEATURES
CARATTERISTICHE PRODOTTO

Long life Lunga durata	✓
Low noise Bassa rumorosità	✓
3 or 4 speed resistor Resistenza a 3 o 4 velocità	✓

✓ = Standard feature
Caratteristica standard

✓ = Available upon request
Disponibile su richiesta



008

Suggested mounting torque: 3 +1/- 0 Nm with screw M4
For mounting use wide-head screw or washer to fasten the unit
Weight 1,3 Kg. approx.

Coppia di serraggio consigliata: 3 +1/- 0 Nm con vite M4
Per il fissaggio utilizzare viti a testa larga o rondella
Peso 1,3 Kg. circa



PRODUCT FEATURES
CARATTERISTICHE PRODOTTO

- Long life
Lunga durata ✓
- Low noise
Bassa rumorosità ✓
- 3 or 4 speed resistor
Resistenza a 3 o 4 velocità ✓

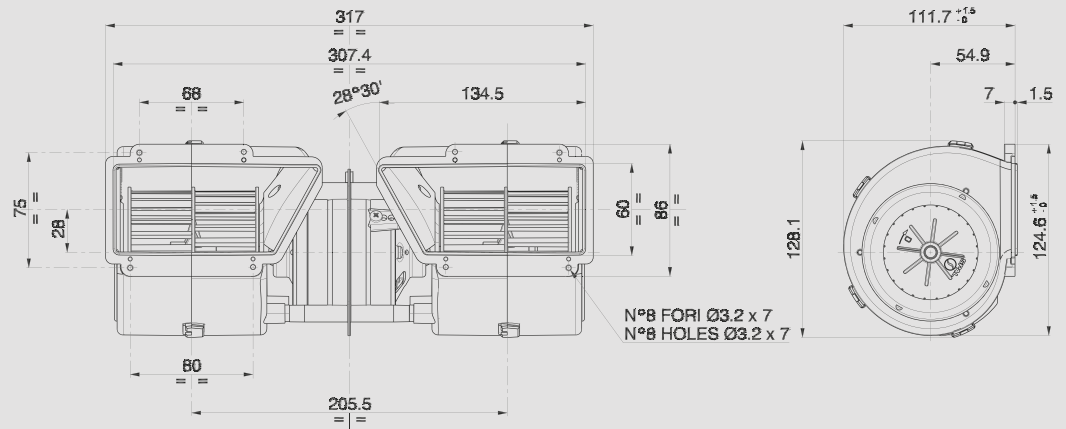
PERFORMANCE CHART
SCHEDA PRESTAZIONI

Static pressure <i>Pressione statica</i> mm H ₂ O	Airflow <i>Portata</i> m ³ /h	Current input <i>Corrente assorbita</i> A	Airflow <i>Portata</i> CFM	Static pressure <i>Pressione statica</i> in H ₂ O
0	620	5,1	366	0
5	570	4,7	336	0,2
10	530	4,4	313	0,4
15	480	4,2	283	0,6
20	440	3,9	260	0,8
25	380	3,6	224	1,0
30	300	3,3	177	1,2
35	120	2,4	71	1,4
40	0	2,0	0	1,6

Test voltage 26 V d.c. - *Tensione di prova 26 V c.c.*

✓ = Standard feature
Caratteristica standard

✓ = Available upon request
Disponibile su richiesta



005

Suggested mounting torque: 3 +1/- 0 Nm with screw M4
Weight 1,5 Kg. approx.

Coppia di serraggio consigliata: 3 +1/- 0 Nm con vite M4
Peso 1,5 Kg. circa



PRODUCT FEATURES
CARATTERISTICHE PRODOTTO

- Long life
Lunga durata ✓
- 3 speed resistor
Resistenza a 3 velocità ✓
- Accessories: nr. 6, 8, 13
Accessori: nr. 6, 8, 13 ✓

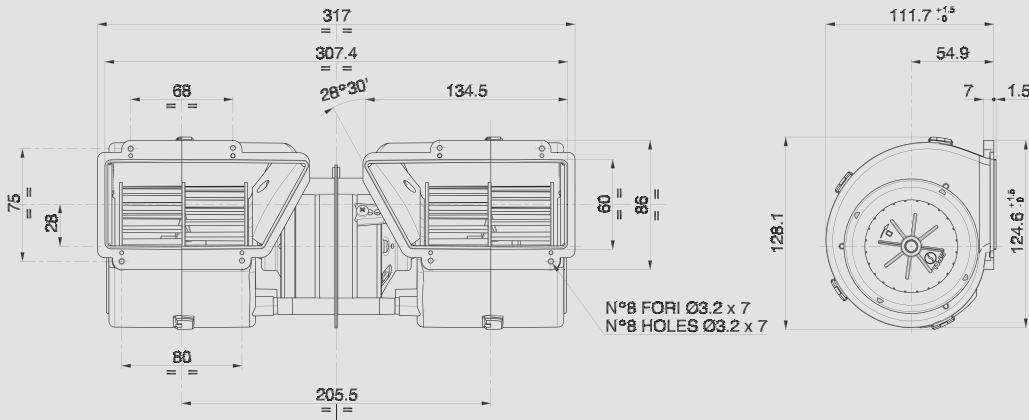
PERFORMANCE CHART
SCHEDA PRESTAZIONI

Static pressure Pressione statica mm H ₂ O	Airflow Portata m ³ /h	Current input Corrente assorbita A	Airflow Portata CFM	Static pressure Pressione statica in H ₂ O
0	750	10,0	443	0
5	700	9,5	413	0,2
10	660	9,0	389	0,4
15	620	8,6	366	0,6
20	570	8,1	336	0,8
30	430	6,7	254	1,2
40	240	5,2	142	1,6
50	0	4,0	0	2,0

Test voltage 26 V d.c. - Tensione di prova 26 V c.c.

✓ = Standard feature
Caratteristica standard

✓ = Available upon request
Disponibile su richiesta



Suggested mounting torque: 3 +1/- 0 Nm with screw M4
Weight 1,5 Kg. approx.

Coppia di serraggio consigliata: 3 +1/- 0 Nm con vite M4
Peso 1,5 Kg. circa

005

PERFORMANCE CHART
SCHEDE PRESTAZIONI

Static pressure Pressione statica mm H ₂ O	Airflow Portata m ³ /h	Current input Corrente assorbita A	Airflow Portata CFM	Static pressure Pressione statica in H ₂ O
0	620	6	366	0
5	570	5,7	336	0,2
10	520	5,2	307	0,4
15	470	4,8	277	0,6
20	370	4,0	218	0,8
25	250	3,5	148	1,0
30	180	2,3	106	1,2
35	0	2,1	0	1,4

Test voltage 26 V d.c. - Tensione di prova 26 V c.c.

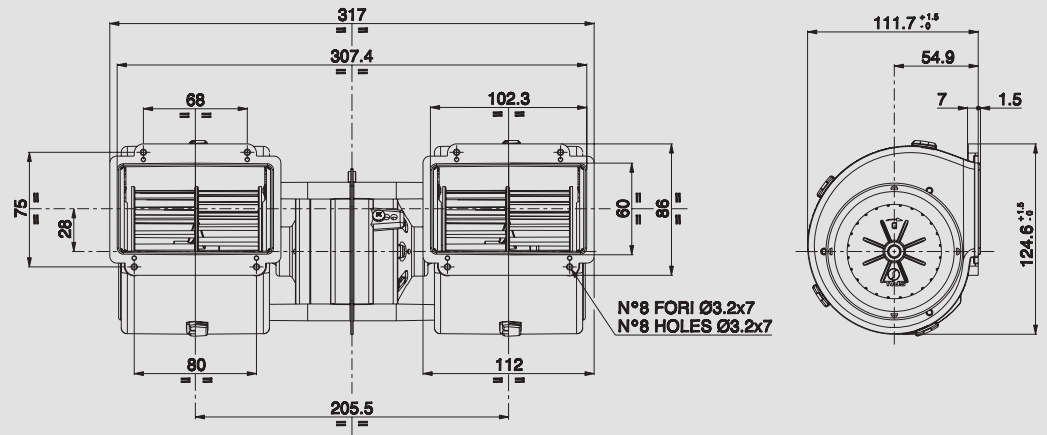


PRODUCT FEATURES
CARATTERISTICHE PRODOTTO

Long life Lunga durata	✓
3 speed resistor Resistenza a 3 velocità	✓
Accessories: nr. 6, 8, 13 Accessori: nr. 6, 8, 13	✓

✓ = Standard feature
Caratteristica standard

✓ = Available upon request
Disponibile su richiesta



002

Suggested mounting torque: 3 +1/- 0 Nm with screw M4
Weight 1,5 Kg. approx.

Coppia di serraggio consigliata: 3 +1/- 0 Nm con vite M4
Peso 1,5 Kg. circa



PRODUCT FEATURES
CARATTERISTICHE PRODOTTO

Long life
Lunga durata



3 speed resistor
Resistenza a 3 velocità



Accessories: nr. 6, 8, 13
Accessori: nr. 6, 8, 13



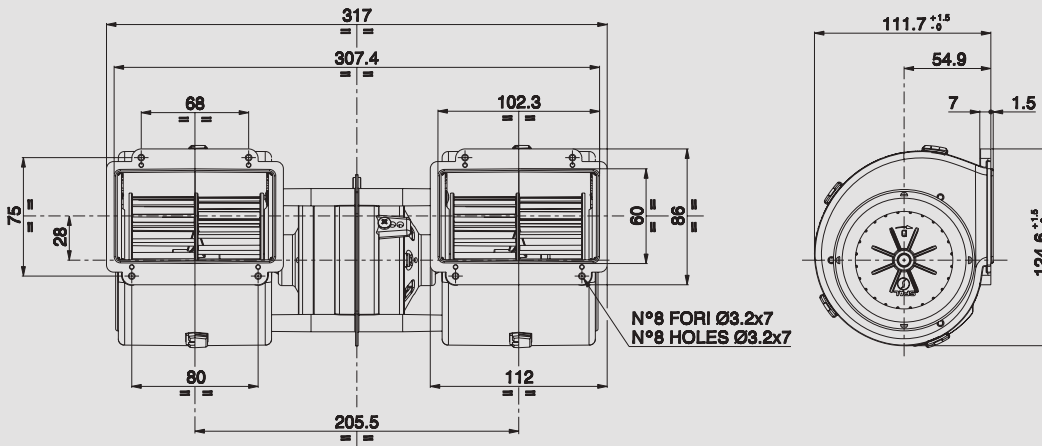
PERFORMANCE CHART
SCHEDA PRESTAZIONI

Static pressure Pressione statica mm H ₂ O	Airflow Portata m ³ /h	Current input Corrente assorbita A	Airflow Portata CFM	Static pressure Pressione statica in H ₂ O
0	740	9,5	437	0
5	700	9,0	413	0,2
10	650	8,5	384	0,4
15	610	8,0	360	0,6
20	560	7,5	330	0,8
30	450	6,3	266	1,2
40	270	4,5	159	1,6
50	0	2,7	0	2,0

Test voltage 26 V d.c. - Tensione di prova 26 V c.c.

✓ = Standard feature
Caratteristica standard

✓ = Available upon request
Disponibile su richiesta



Suggested mounting torque: 3 +1/- 0 Nm with screw M4
Weight 1,5 Kg. approx.

Coppia di serraggio consigliata: 3 +1/- 0 Nm con vite M4
Peso 1,5 Kg. circa

002

PERFORMANCE CHART
SCHEDE PRESTAZIONI

Static pressure Pressione statica mm H ₂ O	Airflow Portata m ³ /h	Current input Corrente assorbita A	Airflow Portata CFM	Static pressure Pressione statica in H ₂ O
0	640	6,0	378	0
5	590	5,5	348	0,2
10	530	5,1	313	0,4
15	470	4,5	277	0,6
20	410	4,2	242	0,8
25	330	3,7	195	1,0
30	220	3,0	130	1,2
35	70	2,4	41	1,4
40	0	2,3	0	1,6

Test voltage 26 V d.c. - Tensione di prova 26 V c.c.



PRODUCT FEATURES
CARATTERISTICHE PRODOTTO

- Long life
Lunga durata ✓
- 3 speed resistor
Resistenza a 3 velocità ✓
- Accessories: nr. 6, 8, 13
Accessori: nr. 6, 8, 13 ✓

✓ = Standard feature
Caratteristica standard

✓ = Available upon request
Disponibile su richiesta